

λユーティリティ技術 Lambda UTILITY Project

シームレス接続による分散型大容量LAN実現のための光技術開発 Photonic technologies for Distributed Virtual Terabit LAN

研究目標 Objective

ユーザが様々な制約から解放され、超高精細映像などをストレスなく広域にわたってやり取りできる、テラビットクラスのLAN環境の実現を目指します。

This project aims at realization of Distributed Virtual Terabit LAN over wide area networks, which enables users to enjoy stress-free access to high bit-rate services, such as super high definition video.

(1) ボーダレス光パス制御管理技術 (日本電気株式会社)

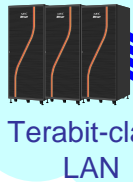
Borderless Optical Path Control and Management Technology (NEC Corp.)

(2) 高効率リンク伝送技術

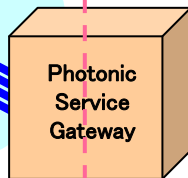
Highly-spectral-efficient Transmission Link Technology

- ・多値変復調技術 (国立大学法人大阪大学) (富士通株式会社)
Multi-level modulation and demodulation technology at 100Gbps and beyond (Osaka Univ. and Fujitsu Ltd.)
- ・高利得・低消費電力FEC技術 (三菱電機株式会社)
High-coding-gain forward error correction code for multi-level modulation format (Mitsubishi Electric Corp.)

High Capacity Storage for Streaming Contents

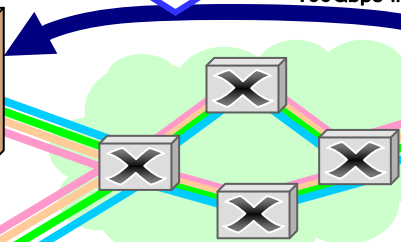


Terabit-class LAN



Photonic Service Gateway

100Gbps link

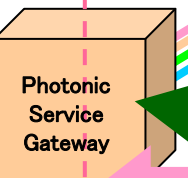


Wide Area Network

Optical 3R

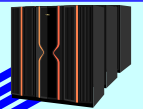


Terabit-class LAN



Photonic Service Gateway

Server Cluster



High Performance Computing



Super High Definition Video Streaming



GRID Computing

Lambda Utility Project

(3) 変調フォーマットフリー光3R技術 (沖電気工業株式会社) Modulation-format-independent All-optical 3R Technology (Oki Electric Industry Co., Ltd.)

共同研究企業・大学



日本電気(株)
NEC Corp.



(国)大阪大学
Osaka Univ.



富士通(株)
Fujitsu Ltd.



三菱電機(株)
Mitsubishi Electric Corp.



沖電気工業(株)
Oki Electric Industry Co., Ltd.

ボーダレス光パス制御管理技術（日本電気株式会社）

Borderless Optical Path Control and Management Technology

これまでの研究成果 Achievements

◆ 大規模光ネットワークに対応した自動経路制御技術を開発

NEC has developed automatic path control technologies for large-scale optical networks

超高速かつ大容量な光ネットワークの運用を自動化するGMPLS技術を利用し、数千台のネットワーク機器で構成される、複数ドメインの大規模ネットワークに対応した、マルチドメイン自動経路制御技術を開発しました。複数ドメインからなるネットワークにおいて、異なるドメインにまたがる最適経路を複数のサーバが連携して計算するPCE技術を開発し、大規模光ネットワークでの最適経路の制御、設定の自動化が可能となりました。

We have successfully developed the automatic path control technology for a large-scale multi-domain Generalized Multi-protocol Label Switching (GMPLS) optical network, which consists of thousands of node. A key enabler is a Path Computation Element (PCE) technology which calculates the optimal path over multiple domains. We have successfully demonstrated automated path control, employing multiple PCEs with our novel path computation algorithm for a multi-domain optical network.

◆ PCE相互接続実験を実施

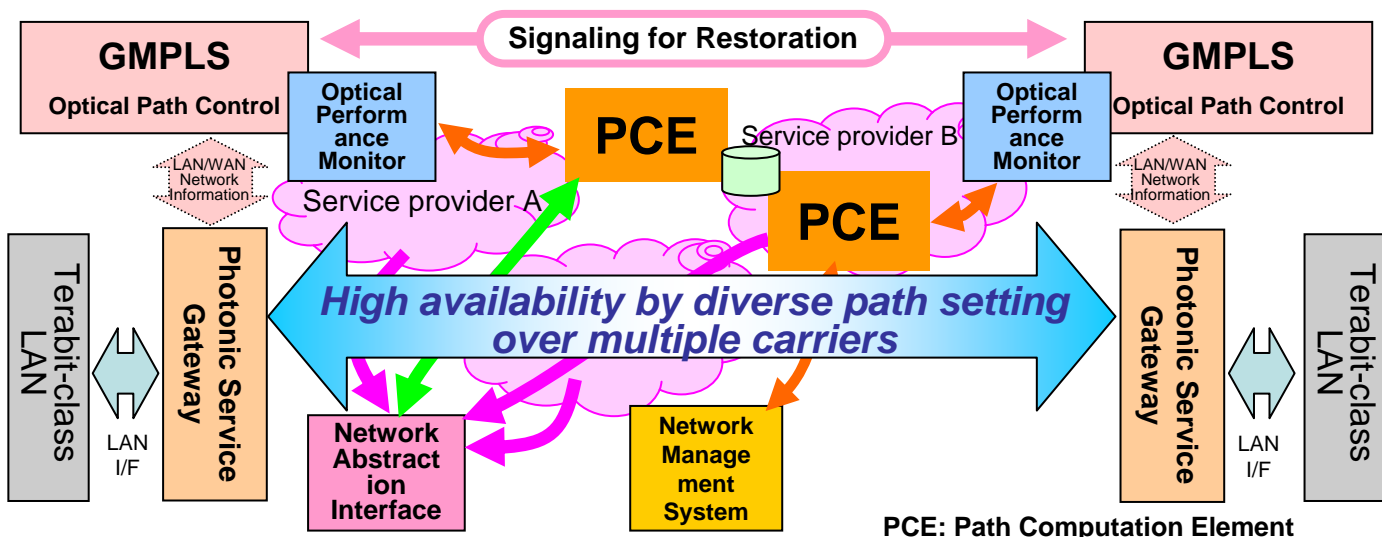
NEC has successfully completes initial interoperability testing for PCE.

2008年1月、けいはんなオープンラボにてPCE相互接続実験を行い、参加企業間で基本的な相互接続性を確認しました。また、単一ドメイン環境でのPCE基本動作について、PCEPの標準仕様に問題が無いことを実証しました。

本実験の結果については、2008年3月27日にけいはんなプラザにて開催された「けいはんな情報通信オープンラボ研究推進協議会ワークショップ2008」の講演にでも発表しました。今回、iPOP2008本会議において講演と、ブースにおける展示も行っていますので、是非お立ち寄りください。

We have performed the initial interoperability and interworking test of Path Computation Element (PCE) among several research organizations, and confirmed interoperability and fundamental operation of PCE in a single-domain network configuration.

This results was presented in Kei-Han-Na Open Lab symposium on March 27, 2008. Also, it will be presented in iPOP2008 technical session and exhibited in iPOP2008 showcase of Kei-Han-Na Open Lab.



多値変復調方式設計技術(国立大学法人大阪大学)

Multilevel Modulated Signal Based Transmission System

これまでの研究成果 Achievements

◆高効率リンク伝送技術として、実現性が高く、最適な多値変復調方式を選定

Cooperating with Fujitsu and Mitsubishi Electric, Osaka University has selected the optimal multilevel modulation format in terms of realizability for highly efficient link transmission technology.

シンボルレート12.5~50Gsymbol/s、4~16値変調方式の伝送特性を数値シミュレーションによって調べるためのコードを開発し、各種多値変復調方式の比較検討を実施し、実現性が高く、最適なシステムを選定しました。

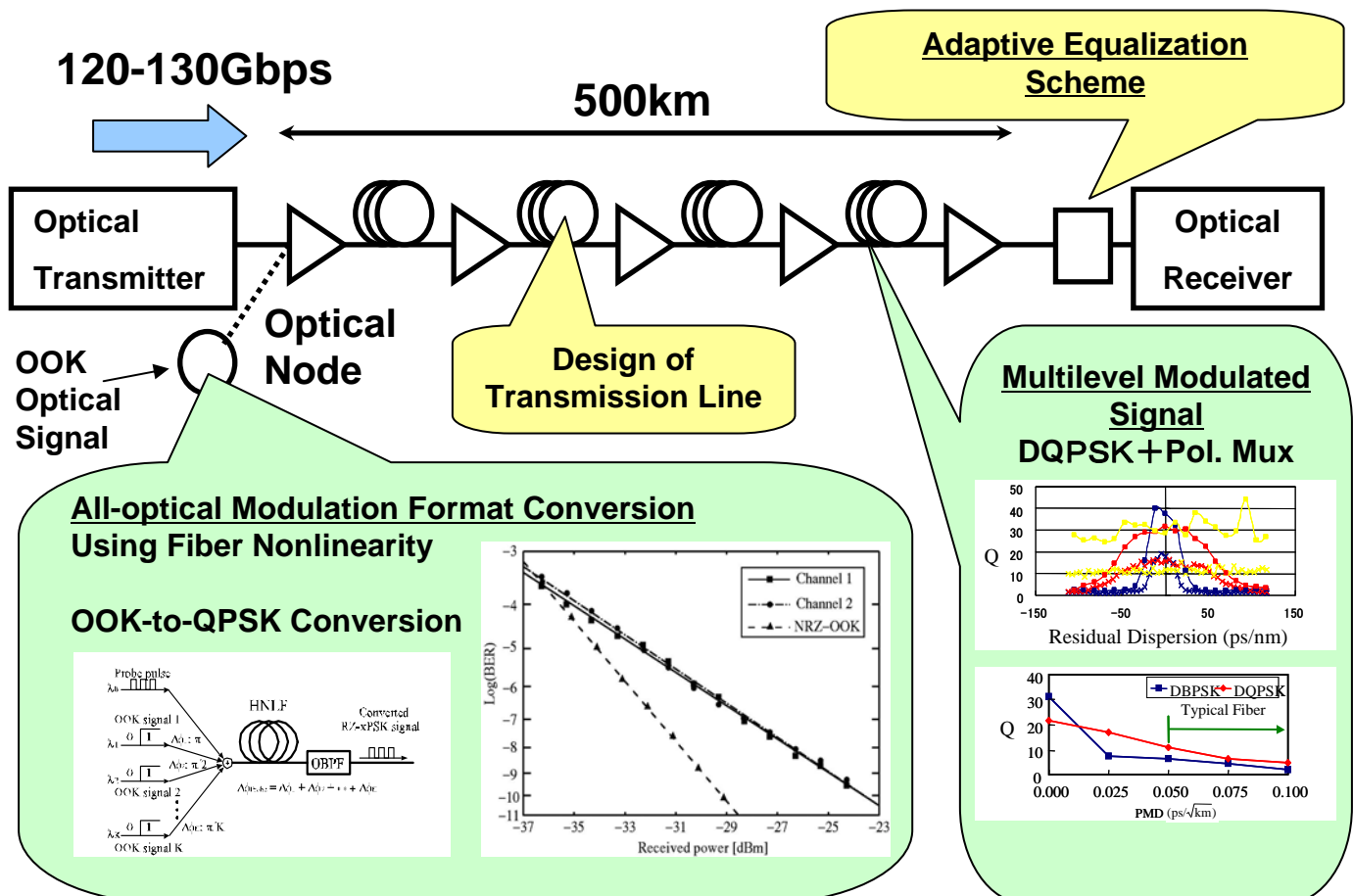
We have developed a simulation code for evaluating the transmission characteristics of multilevel modulated signal with the symbol rate of 12.5–50 Gsymbol/s and the levels of 4–16. By comparing those characteristics, we have selected the optimal system configuration.

◆既存システムとの整合性を考慮した全光変調フォーマット変換技術を開発

Osaka University has developed an all-optical modulation format converter for smoothly introducing the advanced modulation format in the existing system.

既存の強度変調フォーマットであるOOK信号をQPSK信号に光領域で変換する技術の原理を提案し、実験によりその動作確認を行いました。(Ref : OFC/NFOEC2008, OTuD6)

We have proposed and demonstrated an all-optical OOK-to-QPSK modulation format conversion scheme.



多値変復調光送受信機技術(富士通株式会社)

Optical transceiver technology for multi-level modulation format

これまでの研究成果 Achievements

◆ 光送受信機を構成するキー技術を開発

Fujitsu has developed key technologies for optical transceiver

100Gbps超を長距離(>500km)にわたり安定に伝送する高効率リンクを実現する光送受信機のために以下のキー技術を開発した。

We have developed key technologies as follows for optical transceiver to realize highly spectral-efficient optical links for 100Gbps and beyond with long reach (>500km) and high long-term stability.

-低駆動電圧小型多値光変調器

Low-drive-voltage and compact optical modulators for multi-level modulation format

有望なRZ-DQPSK多値変調方式に対して、RZ変調器とDQPSK変調器をワンチップに集積することで低駆動電圧かつ小型な光変調器を開発した。

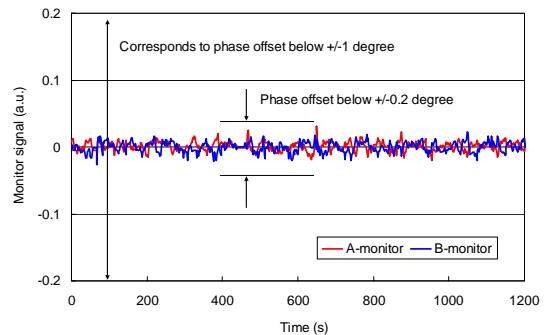
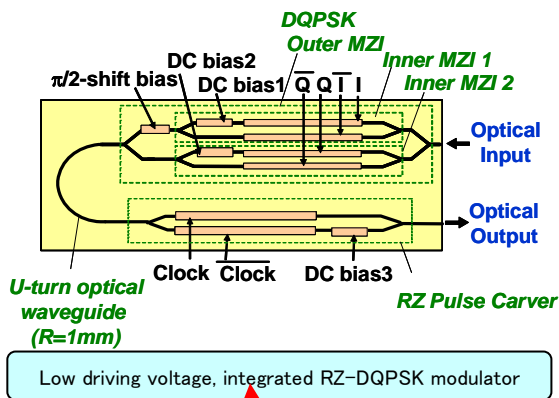
We have developed low-drive-voltage and compact optical modulator for RZ-DQPSK, a promising modulation format, with integrating both RZ- and DQPSK- modulators in one chip.

-光復調器自動安定化のための制御回路

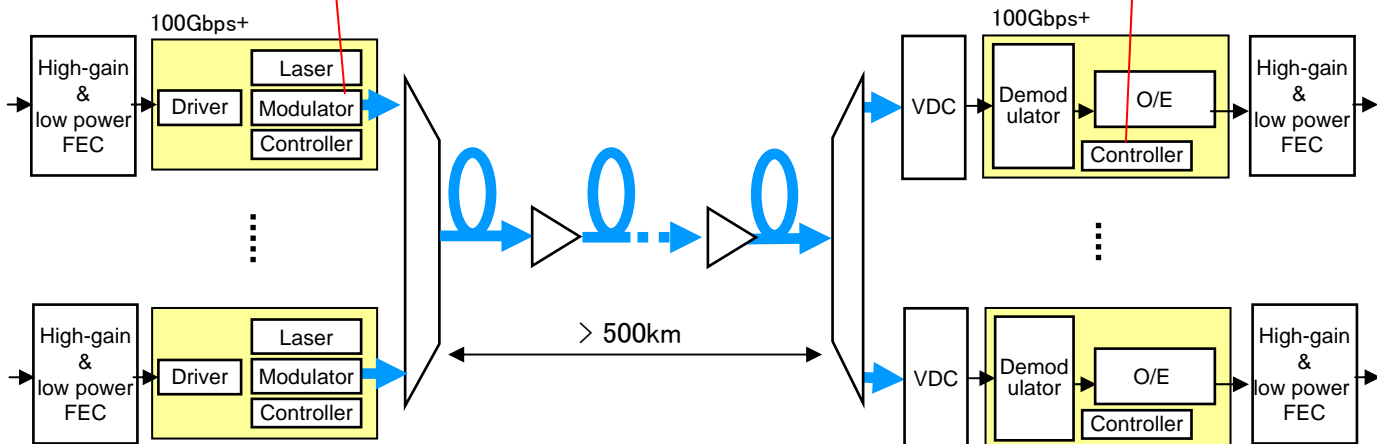
Feed-back control circuits for automatic phase stabilization of optical demodulators

DQPSK復調器の位相制御方式・回路を新たに提案・試作し、高精度・安定な自動位相制御を実証した。

We have proposed and fabricated a new phase control method and circuit of DQPSK demodulators and have demonstrated its high phase accuracy and stability.



Highly accurate automatic phase control circuit



VDC : variable dispersion compensator

なお、本技術の一部には、情報通信研究機構(NICT)の委託研究「スケーラビリティ技術の研究開発」プロジェクトの成果を適用しています。

高利得・低消費電力FEC技術(三菱電機株式会社)

High-coding-gain and Low-power Forward Error Correction Technology

100Gbps超の光通信向けの誤り訂正技術開発

Efficient forward error correction technology for over 100Gbps class optical communications

これまでの研究成果 Achievements

◆ 誤り訂正アルゴリズム Forward error correction (FEC) algorithm

- LDPC符号の復号アルゴリズムとして、巡回近似delta-minアルゴリズムを用いることで、LDPC復号回路の複雑度を低減

The complexity of LDPC decoder using cyclic approximated delta-minimum algorithm have been reduced

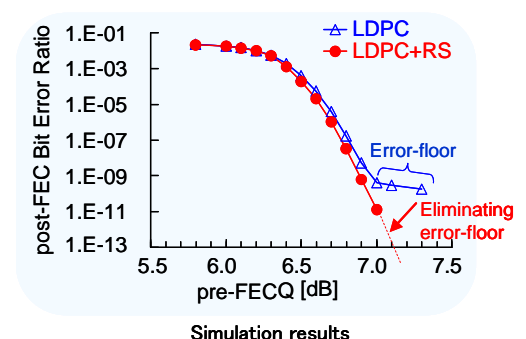
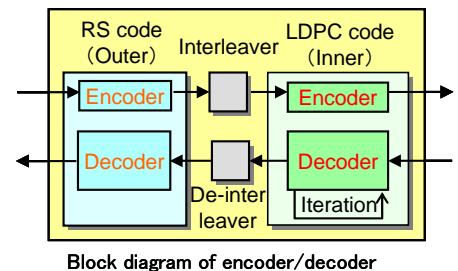
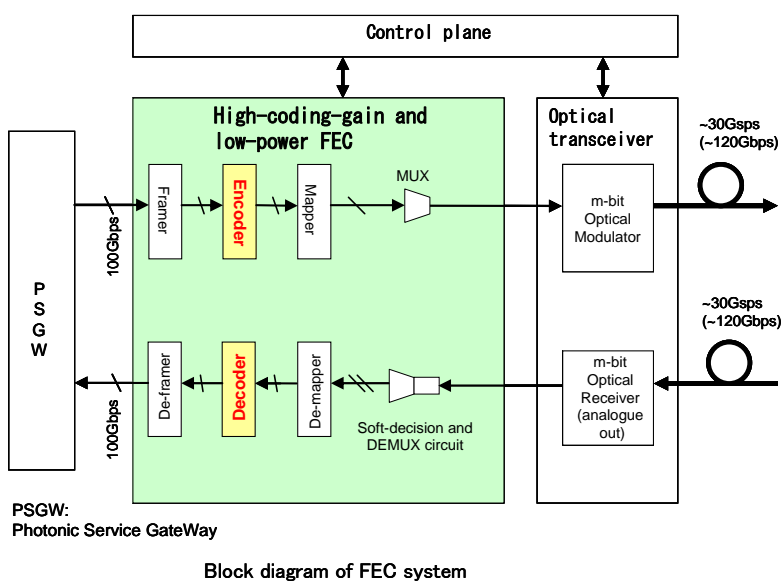
- LDPC符号で発生するエラーフロアを、RS符号との接続方式により解消

We eliminated the unwanted error floor by concatenation of RS codes and LDPC codes

- 計算機検証の結果、訂正後ビット誤り率=1E-13点で、符号化利得9dB程度を達成する見通し

We expect to achieve a coding gain of about 9dB at a post-FEC BER of 1E-13 from simulation results

LDPC: Low-Density Parity-Check
RS: Reed-Solomon



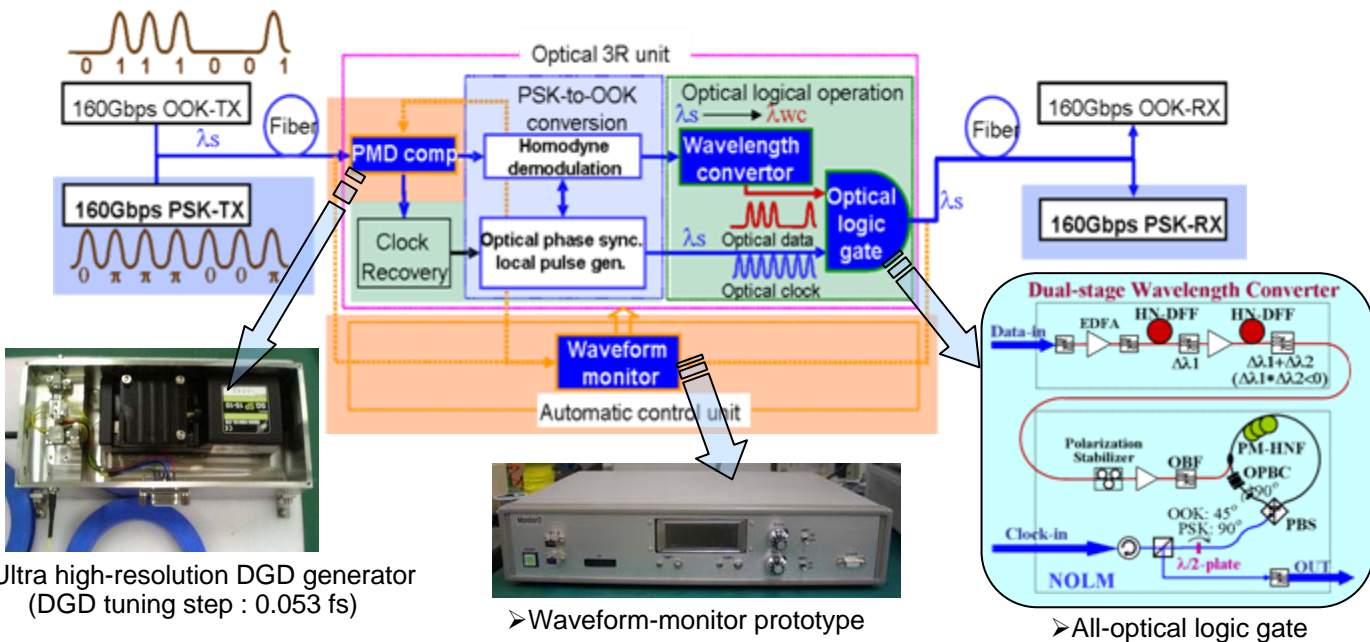
変調フォーマットフリー光3R技術(沖電気工業株式会社) Modulation-format-independent All-optical 3R technology

これまでの研究成果 Achievements

◆ フィールドトライアルによる160-Gb/s 全光3R再生伝送の実証

Field demonstration of all-optical 3R regeneration of 160-Gb/s OOK signal.

- ・ JGN2光テストベッドを用いたフィールド伝送実験により、再生中継間隔380kmにおいて、全光3R再生器が有効に動作することを確認しました。
We have successfully demonstrated all-optical 3R regeneration with a 3R interval of 380 km in field trial on JGN2 optical test-bed.
- ・ 高精度適応PMD補償技術を適用したフィールド伝送実験において、長時間に亘って安定な伝送性能を実証しました。
We have achieved highly-stable error-free transmission by adopting ultra precise adaptive PMD compensator.
- ・ 単純な構成の波形劣化モニタを開発し、フィールド試験において有効動作を確認しました。
We have demonstrated the feasibility of waveform-monitoring technique for high-speed signal with very simple configuration



◆ フィールド実証実験の結果 Experimental results of field trial

