

## Kei-han-na Info-communication open Lab. Interoperability Working Group

### R&D for Interoperability of Inter Carrier Interface (E-NNI)

- **ASON/GMPLS Inter-Carrier Networking ⇒ Demonstration in MPLS2005**
- **10GbE-LANPHY over OTN technologies ⇒ Interoperability of 10GbE LAN/OTN transponders**

### Target

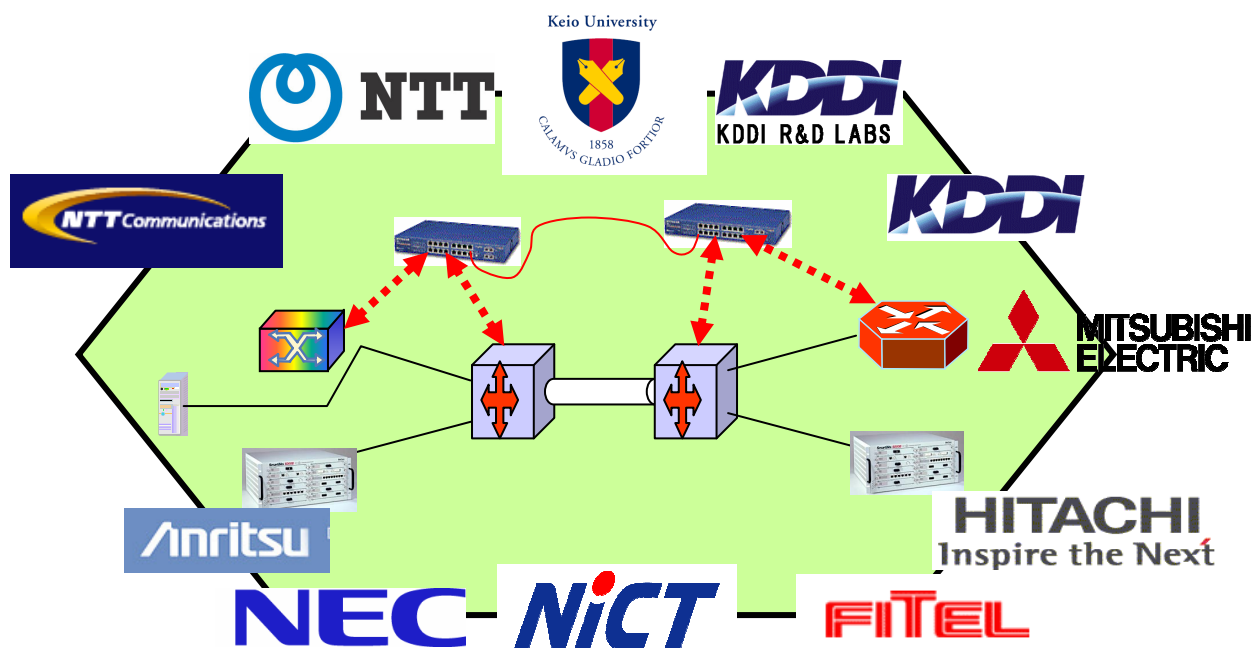
- **Domestic standard ⇒ TTC**
- **International standard ⇒ ITU-T, IETF, and OIF.**

### Field demonstration and GMPLS Interoperability testbed

- **Multi-vendor GMPLS interoperability field trial reported in OFC2005 PDP40.**
- **Multi-vendor GMPLS interoperability field trial reported in OFC2005 PDP40.**

### Members

Keio University, NTT, KDDI Labs, NTT Communications, KDDI, NEC, Hitachi, Hitachi Communication Technologies, Fujitsu, Fujitsu Labs., Furukawa Elec., Mitsubishi Elec., Anritsu, NICT

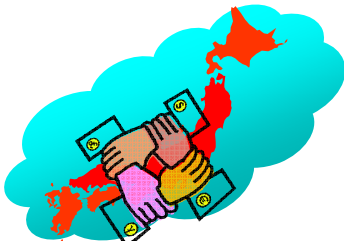


### Interoperability WG

<http://www.khn-openlab.jp/bunkakai-gw/kokino-net/sousetsu/>

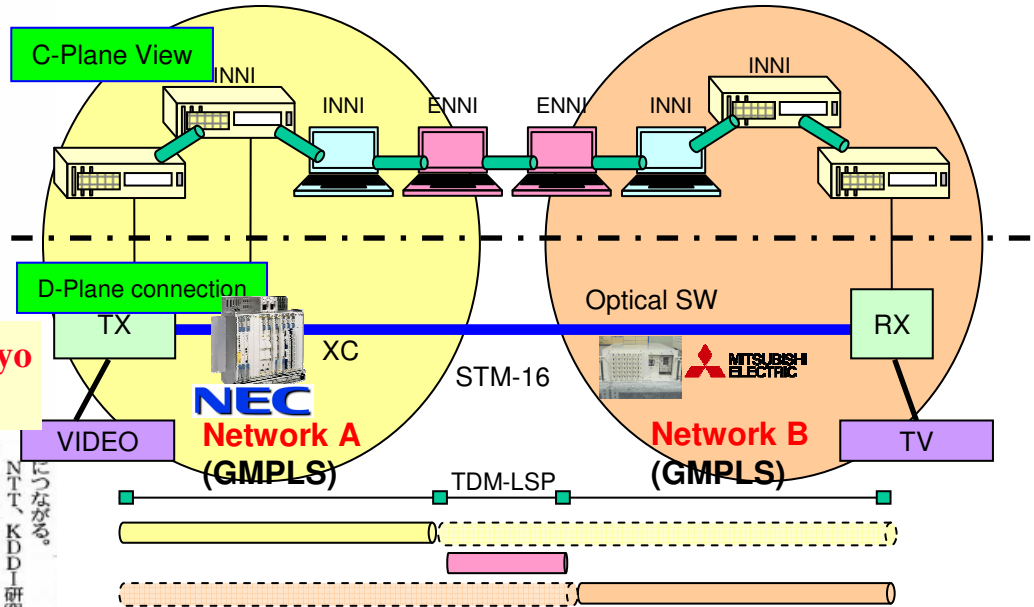
E-mail: [contact@enni.jp](mailto:contact@enni.jp)

iPOP2006



# GMPLS E-NNI Interoperability demonstration

## Network configuration



**Nikkei Sangyo**  
**2005.10.7**

### 通信事業者間、自動接続 NICITなど実験成功

情報通信研究機構（NICT）などの研究グループは、異なる通信事業者間のネットワークを接続する際に、接続する機器の設定などを自動化する管理するコストを抑える

一つ一つの通信事業者内に限られていたという。研究グループはネットワーク間で接続に必要な情報だけを適宜中継技術を開発し、異なる通信事業者のネットワーク間でGMPLSを利用して接続する実験に成功した。新技術を実用化すれば、インターネットの基幹網でネットワーク間の接続を自動化でき、通信事業者がネットワークを管理するコストを抑えられる利点がある。

「つながる。NTT、KDDI研究所（埼玉上福岡市）、NEC、三菱電機、古河ネットワークソリューションとの共同研究。インターネットの基幹網は、複数の通信事業者が持つそれぞれのネットワークをつなぎ合わせて構成されている。現在は、各通信事業者がネットワーク間の中継地を制御して、ネットワーク同士を接続している。

「E-NNI prototype is implemented. It will support

- GMPLS/GMPLS interworking.
- ASON/GMPLS interworking.
- ASON/ASON interworking.

Reachability of each network is statically exchanged.

- EGP is developed.
- ERO can be assigned at E-NNI (ASBR) nodes.

### Keihanna Consortium



### Live Demonstration of E-NNI

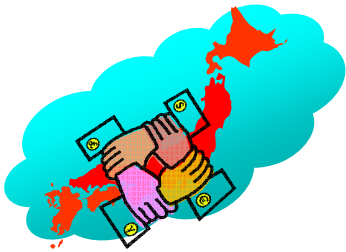


### Interoperability WG

<http://www.khn-openlab.jp/bunkakai-gw/kokino-net/sousetsu/>

E-mail: [contact@enni.jp](mailto:contact@enni.jp)

iPOP2006



# Field trials of GMPLS interoperability on JGN II

### Members

Keio University  
1858  
CALAMVS GLADIO FORITUR

Inspire the Next

KDDI R&D LABS

### This trial was reported in OFC2005 PDP40

**C-plane Network on JGN II L2 service**

Kei-han-na      Otemachi      Koganei

JGN II      JGN II

10G service      10G service

400 km      40 km

— STM-64    R : IP router  
— STM-16    XC : SDH XC  
— GbE        PXC : λ XC

**MPLS LSP/TDM LSP/LSC LSP were set on this trial NW.**

### This trial was reported in OFC2006 PDP47

**E-NNI (BGP-area)**

JGN II C-plane

Carrier 2 (IETF Model)      Carrier 1 (ITU-T/OIF Model)

GMPLS UNI      OIF UNI

TDM-LSP      View of ITU-T/OIF Model

View of ENNI

View of IETF Model

- Multi-carriers environment
- ASON/IETF model translation
- ENNI routing protocol based on BGP

**Interoperability WG**

<http://www.khn-openlab.jp/bunkakai-gw/kokino-net/sousetsu/>

E-mail: [contact@enni.jp](mailto:contact@enni.jp)

iPOP2006